

L'élevage du Diamant de Gould

Auteur: René Suywens

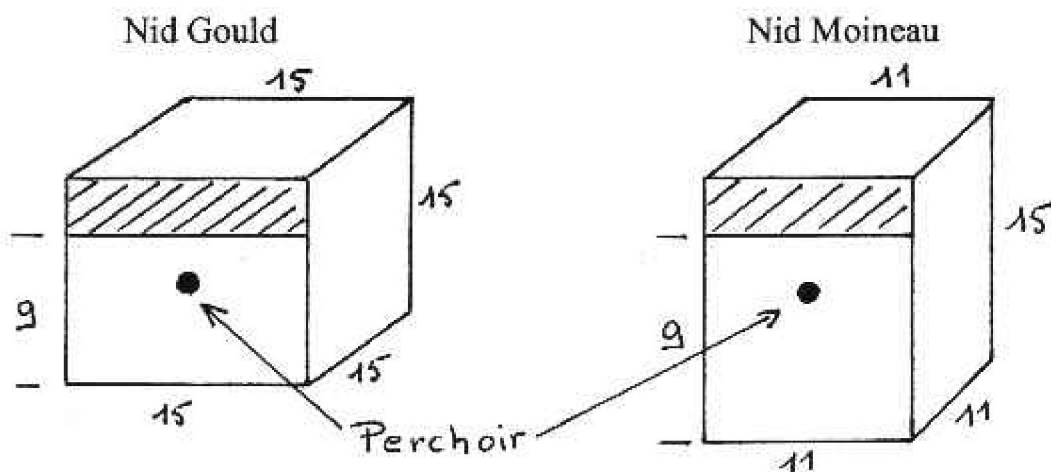
(Photo: J-P. Delaye)



L'élevage peut se pratiquer dans un local chauffé au minimum à 20° de septembre à mars, ou en naturel de Mai à septembre.

Hors période d'élevage, séparer les sexes et ne pas mettre les femelles dans une volière où se trouvent des nids, car elles vont y pondre au lieu de prendre leur période de repos.

Nids:



Faire le nid en mettant de la fibre de coco après l'avoir enroulé autour des 4 doigts d'une main. Au fond du nid, un peu de gazon séché et du carbaryl.

Élevage naturel par les parents:

Laisser ou retirer les oeufs au fur et à mesure de la ponte. Éclosion le 14ème jour. Attendre jusqu'au 18ème ou 20ème jour. Changer le contenu du nid quand les oiseaux ont 15 jours. Baguer les jeunes en diamètre 2,5 à l'âge de 7 à 8 jours.



Élevage par moineaux du japon:

En principe, 2 couples de moineaux par couple de goulds. Placer les nids aux moineaux 8 jours après avoir mis ceux aux goulds. Lorsque les goulds vont pondre, les moineaux doivent déjà avoir pondu. Au fur et à mesure de la ponte des goulds, leur retirer les oeufs, les placer dans une coupe contenant des graines et leur faire faire un demi-tour chaque jour.

A la ponte du 4ème oeuf, placer tous les oeufs aux moineaux, ajouter ensuite ceux qui seraient pondus après le 4ème oeuf. Je dispose d'un petit stock d'œufs de moineaux sur lesquels j'ai fait une trace au feutre et que je mets dans les nids de goulds pour remplacer ceux qu'ils ont pondus. A la fin de la ponte des goulds, je leur laisse le nid et en principe, la femelle répond dans les 15 jours qui suivent. Retirer le nid après la 3ème ponte.

Nourriture:

Mélange propre de graines exotiques (Animals, Tremolo..) ne sentant pas la moisissure, et additionné de 50% d'alpiste. Millet en grappe et 1 godet de mélange canari.



Pâtée Cédé + couscous moyen [ex: une cuillère à soupe de semoule grain moyen à faire tremper la nuit pour qu'elle gonfle (1 volume d'eau pour le même volume de semoule, donc assez sèche), y ajouter 2 cuillères à soupe de Cédé.]

A côté de la Cédé, on peut ajouter des pinkies décongelés. Ce sont des petits asticots que l'on se procure chez les marchands d'articles de pêche. On les fait bouillir 5 minutes avec le son, on sépare ensuite du son à l'aide d'une passoire, les faire sécher sur du journal, les congeler. Donner ensuite une cuillère à café chaque jour aux parents qui nourrissent.

NDR: remerciements à [J.-P. Delaye](#) pour les photos de diamants de Gould



[Présentation](#) / [Organigramme](#) / [Fédérations](#) / [Articles](#) / [Bibliothèque](#) / [Petites-annonces](#) / [Formulaires utiles](#) /

[Manifestations](#) / [Adhésion](#) / [Liens](#) / [Contacter](#)